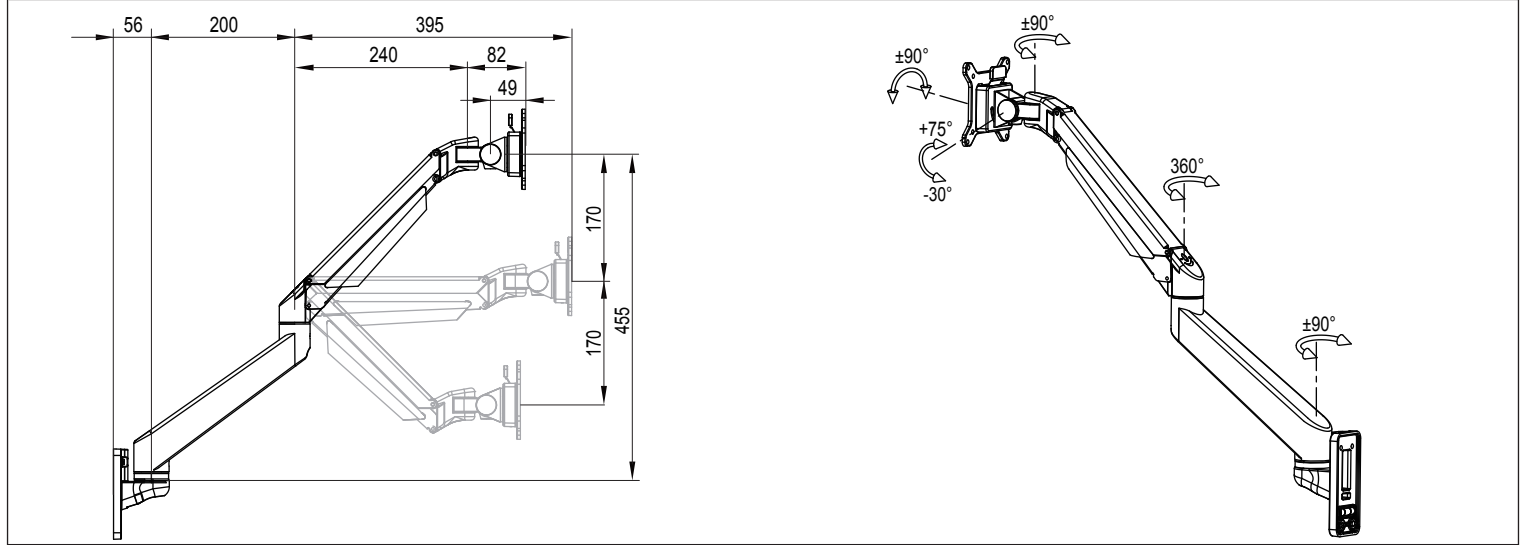


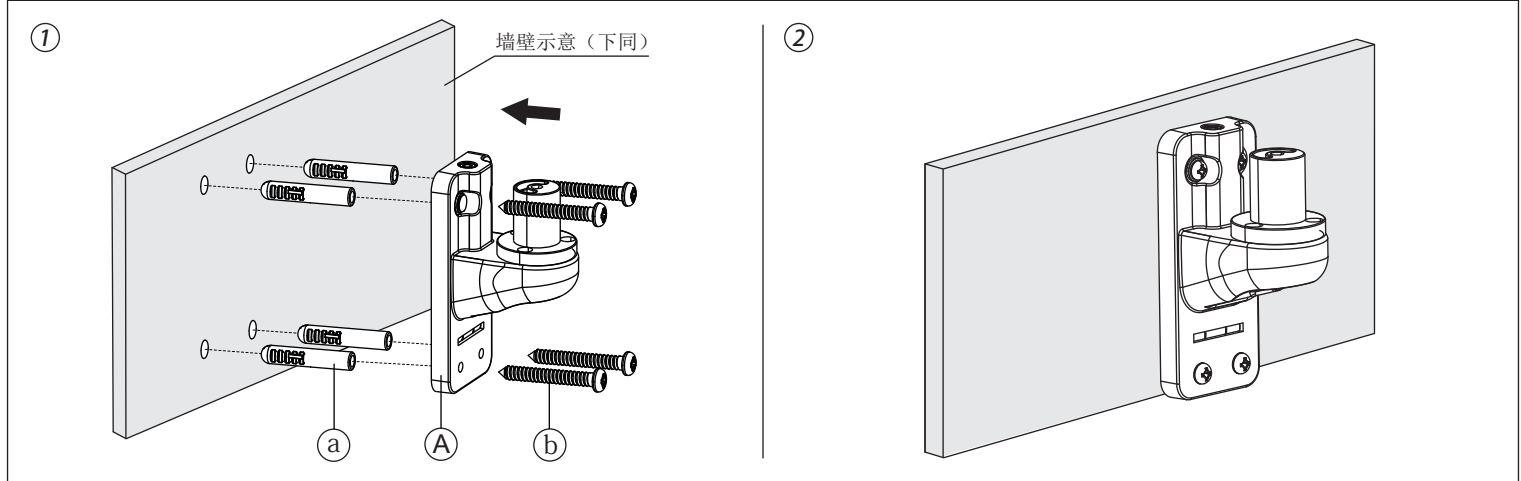
产品技术参数

示图											
项目	显示器尺寸	承重范围 (kg)	升降 (mm)	俯仰角	左右摆动	旋转	VESA	包装箱尺寸 (mm)	净重 (kg)	毛重 (kg)	壁挂孔位 (mm)
参数	≤30"	2-10	340	+75°~ -30°	±90°	±90°	75*75	内:475*195*140	内: 2.6	内: 3.1	28.6x104
		8-20					100*100	外:490*210*440	外: 7.8	外: 9.8	

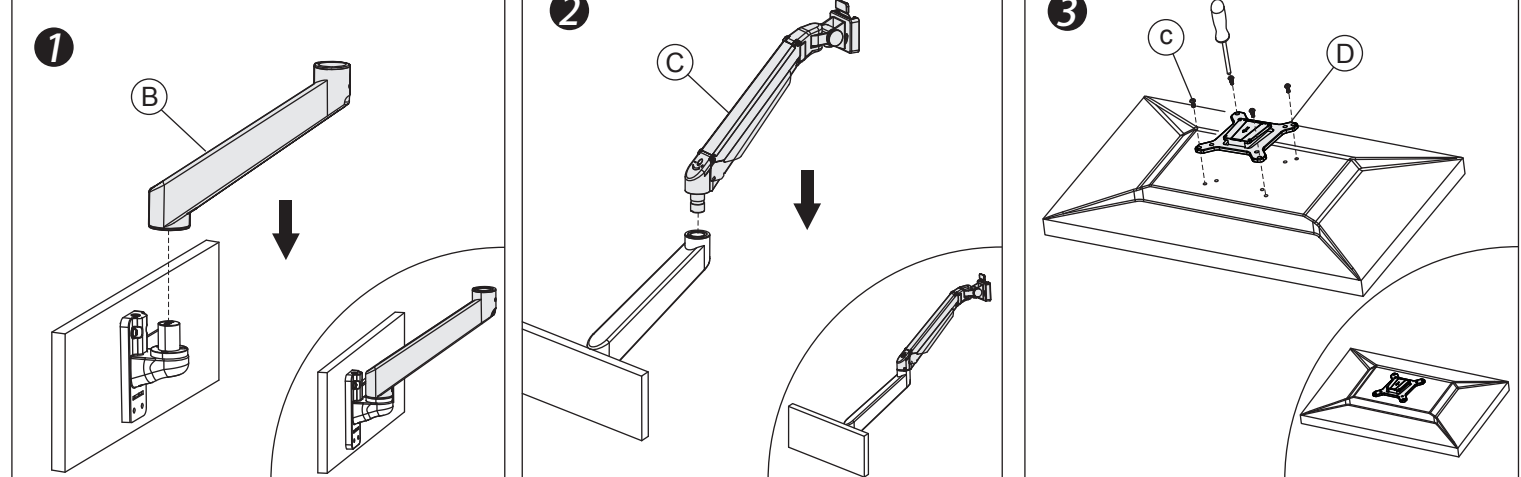
产品外形尺寸

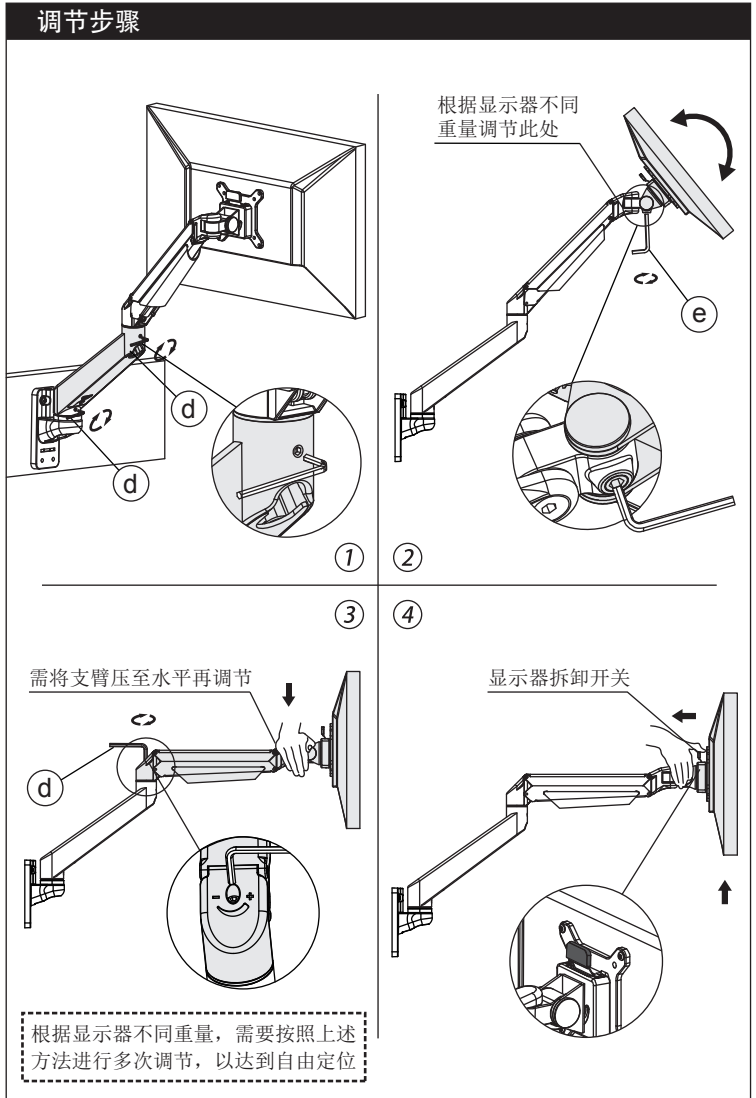
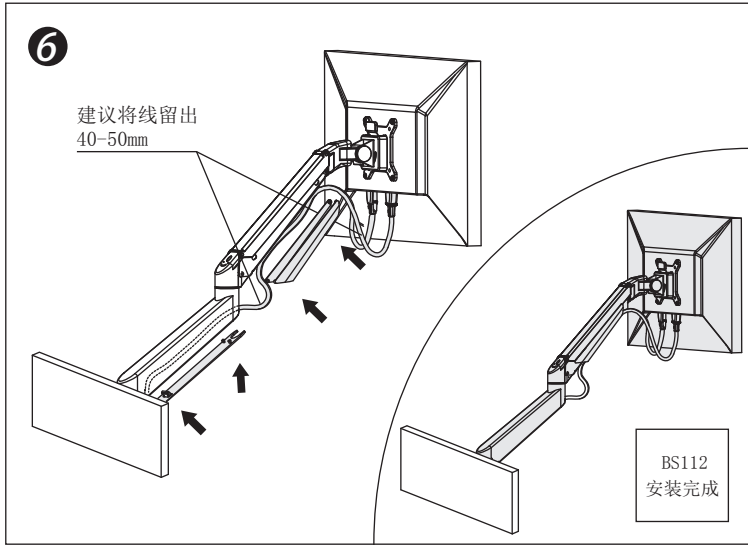
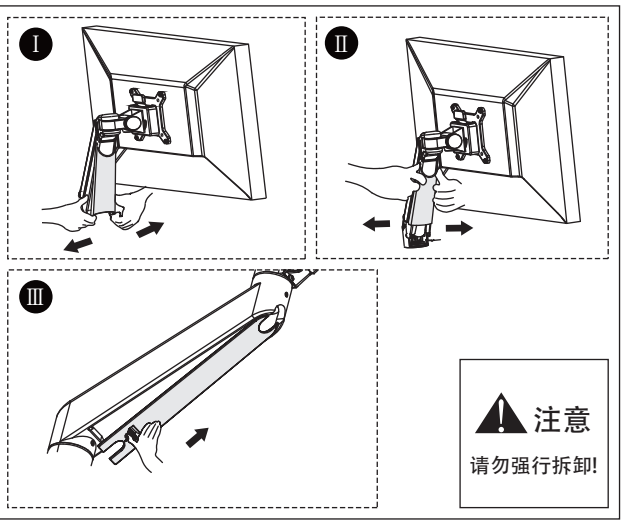
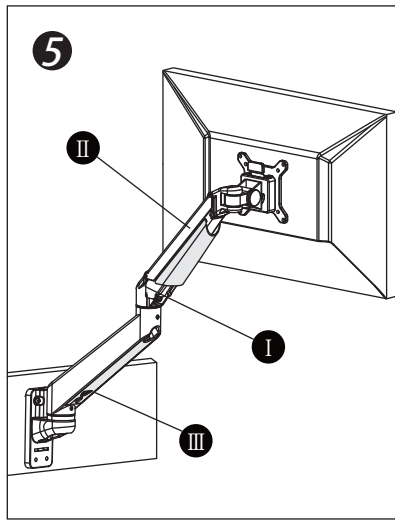
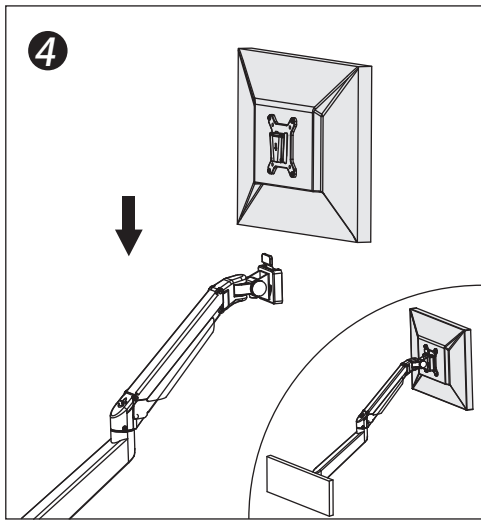


夹具式底座安装方法



安装步骤





产品部件清单			
序号	部件示意图	部件规格	部件数量
A			1
B			1
C			1
D			1

产品配件清单			
序号	配件示意图	配件规格	配件数量
a		∅10x40	4
b		M6x40	4
c		M4x12	4
d		M4	1
e		M6	1

保修承诺

※ 慧想承诺其 **ThinkWise** 系列产品保修期为三年, **ThinkWise** 产品保修起始日期默认为客户购买产品发票上的日期。若客户无法提供发票, 则将产品的出厂日期延后3个月(以补偿产品运输及经销商库存日期的时耗)认为保修起始日期。

※ 凡在保修期内因产品本身质量问题而引起损坏, 由慧想维修中心(服务热线: 400-600-5155)进行免费维修, 对于超过保修期的故障产品, 慧想将有偿维修。